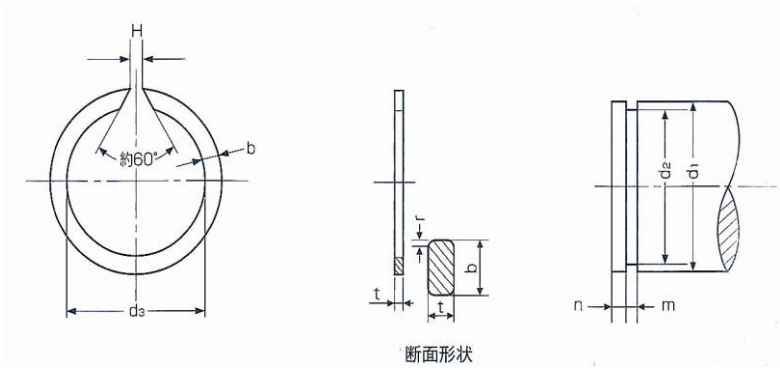


# 轴用WR型挡圈 (HHK)



断面形状

产品的称呼 如 轴承用同心挡圈轴用4或WR4

型 号	挡 圈						适用轴									
	d3		t		b		H	d1	d2		m					
	基本尺寸	公差	基本尺寸	公差	基本尺寸	公差	基本尺寸	基本尺寸	基本尺寸	公差	基本尺寸	公差				
42	39.8	0 -1.0	1.5	±0.06	2.3	±0.08	3.0	42	40.5	0 -0.25	1.66	+0.14 0				
43	40.8							43	41.5							
45	42.8							45	43.5							
47	44.8						4.0	2.3	±0.08	2.3			±0.08	47	45.5	0 -0.30
48	45.8													48	46.5	
50	47.8													50	48.5	
52	49.8													52	50.5	
55	52.6													55	53.5	
58	55.6													58	56.5	
60	57.6													60	58.5	
61	58.6													61	59.5	
62	59.6													62	60.5	
63	60.6													63	61.5	
64	61.6						2.0	±0.06	±0.08	2.8			±0.08	64	62.5	0 -0.30
65	62.6													65	63.5	
68	65.4													68	66.2	
70	67.4													70	68.2	
72	69.4	72	70.2													
73	70.4	73	71.2													
75	72.4	75	73.2													
80	77.4	80	78.2													
85	82.0	85	83.0													
90	87.0	2.5	±0.06	±0.08	3.4	±0.08					90	88.0		0 -0.35		
95	92.0						95	93.0								
100	97.0						100	98.0								
105	101.7						105	102.7								
110	106.6						110	107.7								
115	111.6						115	112.7								
120	116.5						120	117.7								
125	121.4						4.0	±0.06	±0.08	4.0	±0.08	125	122.7		0 -0.63	
130	126.3											130	127.7			
135	131.0											135	132.4			
140	135.9	140	137.4													
145	140.9	145	142.4													
150	145.8	150	147.4													
155	150.8	155	152.4													
160	155.7	160	157.4													
165	160.7	165	162.4													
170	165.6	170	167.4													

材质: SWB或SWC 硬度: HRC40-50