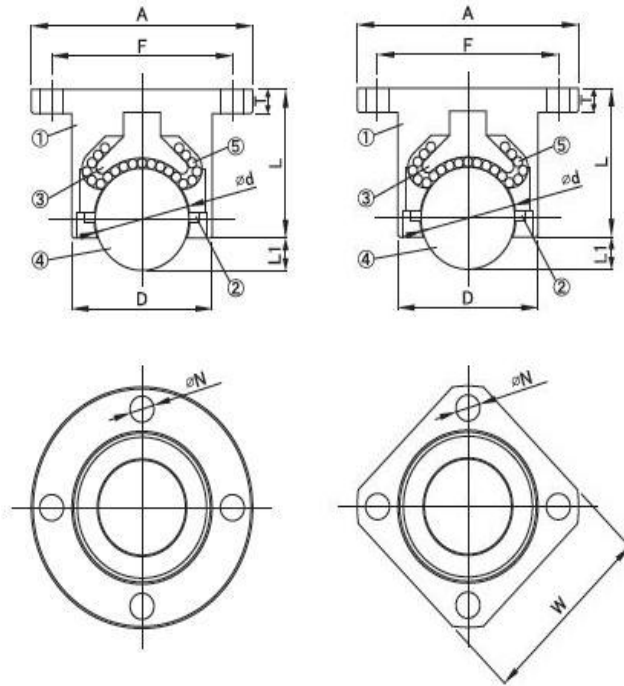


带法兰型朝下安装型万向球轴承

	型号	①本体		②防尘垫圈	③支承座		④⑤主辅球	
		材质	表面处理	材质	材质	硬度	材质	硬度
	BRCM BRCF	S45C	镀镍	毛毡垫	SCM415	HRC50 以上	SUJ2	HRC55 以上



型号	No.	D	L	A	W	F	N	L1	d	T	耐压N
圆法兰 BRCM	40	24	24	40	-	32	4.5	5	15.875	4	900
	50	30	28	50	-	40	5.5	6	19.05	5	1100
	60	38	37	60	-	49	6.5	8	25.4	6	1200
方法兰 BRCF	40	24	24	40	32	32	4.5	5	15.875	4	900
	50	30	28	50	40	40	5.5	6	19.05	5	1100
	60	38	37	60	48	49	6.5	8	25.4	6	1200