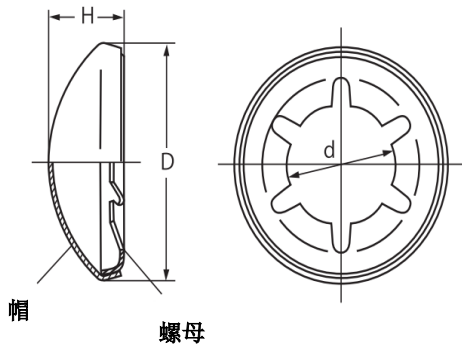
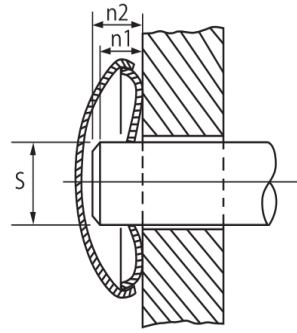


OCHIAI D型帽式螺母 (DS)



适用轴



单位: mm

型号		螺母尺寸								适用轴			
		d		D		H		帽部板厚	螺母部板厚	S		n1 (最小)	n2 (最大)
		基本尺寸	公差	基本尺寸	公差	基本尺寸	公差			基本尺寸	公差		
DS-	5	4.9	0 -0.15	13	±0.3	5.5	±0.3	0.3	0.3	5	+0.05 -0.03	2.5	4
	6	5.9		15		5.5		0.3	0.3	6		2.5	4
	8	7.9		15.6		5.5		0.3	0.3	8		2.5	4